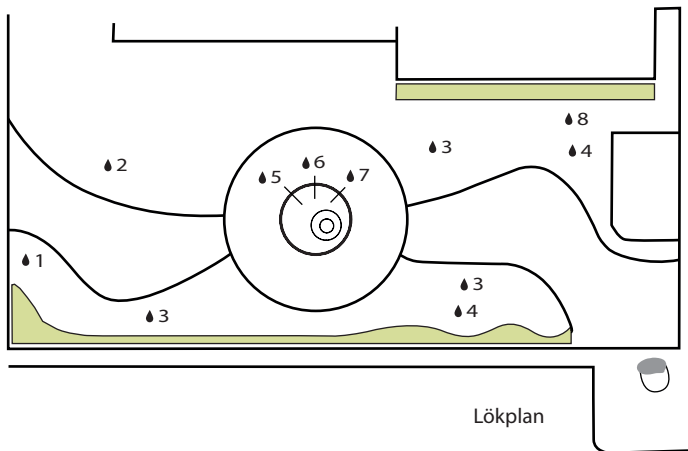
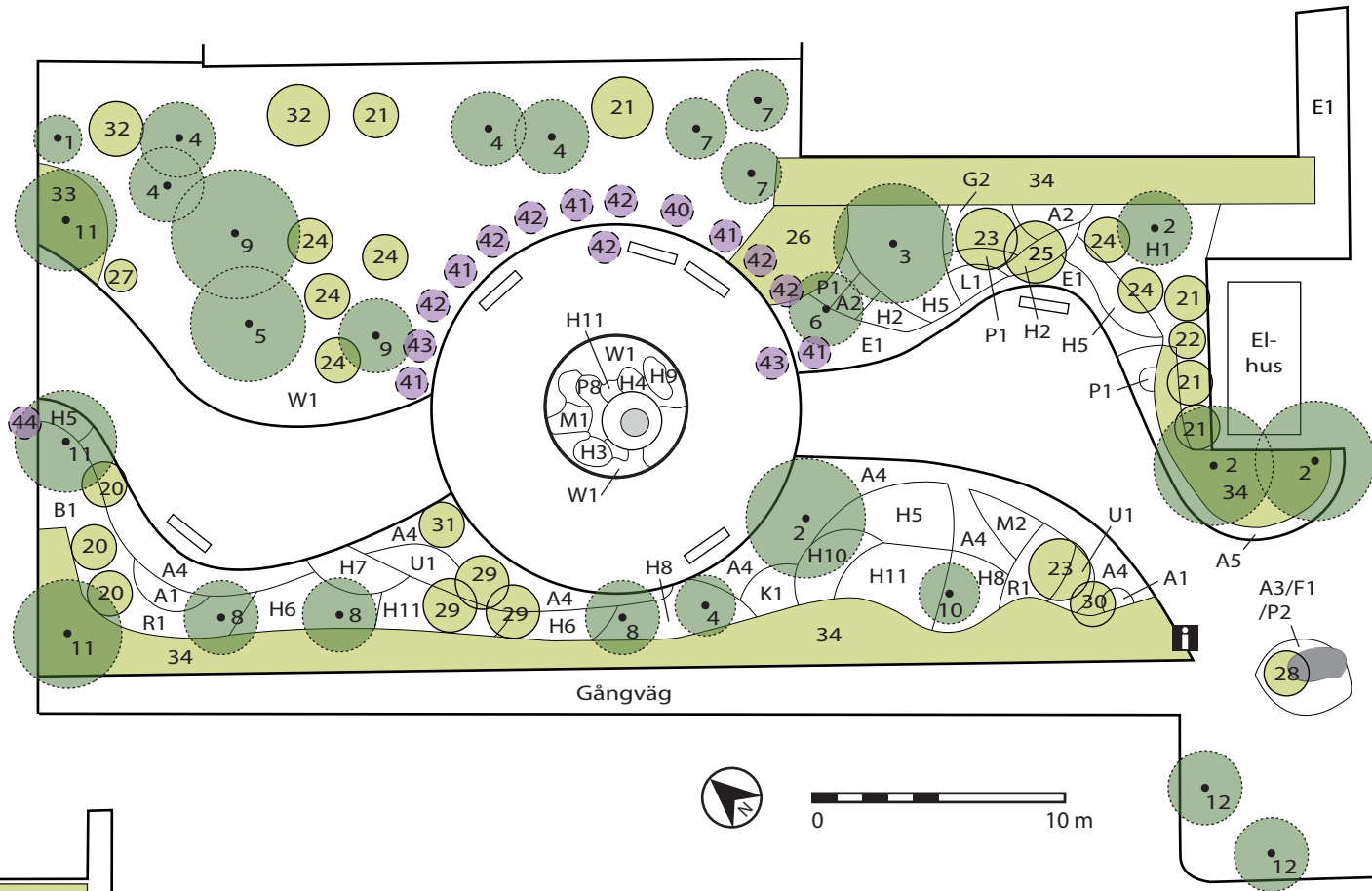


Fridegårdsparken

Fridegårdsparken: Lummig oas

En av våra fickparker anlagd 1988, ursprungligt gestaltad av landskapsarkitekt Åsa Bjurström med växtval av dåvarande stadsträdgårdsmästare Stefan Mattson. Under 2021-2022 rustades parken utifrån sin ursprungliga form av landskapsarkitekt Lisa Kennerstedt och trädgårdsmästare Johanna Erlewing. Parken har fått sitt namn från författaren Jan Fridegård som föddes och växte upp i Enköpingstrakten och beskrev Enköping som "sin stad".

Här samsas exotiska växter såsom korstörne, katsura och magnolia med marktäckande perenner i toner av vitt och gult. I spaljén klättrar clematis, pipranka och klätterhortensior.



Teckenförklaring

- | | | | |
|--|-------------|--|--|
| | Träd | | Perenna gräs |
| | Buske | | Lök- eller knölväxt |
| | Häck | | Bänk |
| | Klätterväxt | | Jan Fridegård
Konstnär: Rune Rydelius |

Växtförteckning: Fridgårdsparken

Träd

- 1 *Acer tataricum ssp. ginnala* / ginnalälönn
- 2 *Cercidiphyllum japonicum* / katsura
- 3 *Cercidiphyllum japonicum* fk GÖTEBORG E / katsura
- 4 *Cornus mas* / körsbärskornell
- 5 *Gleditsia triacanthos* / korstörne
- 6 *Laburnum x watereri 'Vossii'* / hybridgullregn
- 7 *Liriodendron tulipifera* / tulpanträd
- 8 *Magnolia 'Elisabeth'* / gulblommig magnolia
- 9 *Magnolia kobus* / japansk magnolia
- 10 *Magnolia x wieseneri* / sommarmagnolia
- 11 *Sorbus intermedia* / oxel
- 12 *Sorbus mougeotii* / häckoxel

Buskar

- 20 *Aesculus parviflora* / småblommig hästkastanj
- 21 *Amelanchier lamarckii* / prakthäggmispel
- 22 *Amelanchier spicata* / häggmispel
- 23 *Euonymus 'Evert'* / benved
- 24 *Euonymus alatus* / vingbenved
- 25 *Euonymus alatus 'Compactus'* / vingbenved
- 26 *Hydrangea 'Limelight'* / vipphortensia
- 27 *Fothergilla major* / stor häxal
- 28 *Juniperus communis* / sort av en
- 29 *Kolkwitzia amabilis* / paradisbuske
- 30 *Magnolia stellata* / stjärnmagnolia
- 31 *Magnolia x loebneri 'Merrill'* / hybridmagnolia
- 32 *Malus toringo var. sargentii* / bukettapel
- 33 *Ribes alpinum* / måbär
- 34 *Taxus x media 'Hillii'* / hybrididegran

Klättrväxter

- 40 *Aristolochia macrophylla* / pipranka
- 41 *Clematis vitalba 'Paul Farges'* / vitalba-klematis

- 42 *Euonymus fortunei var. vegetus* / storbladig klätterbenved
- 43 *Hydrangea anomala ssp. petiolaris* / klätterhortensia
- 44 *Vitis coignetiae* / rostvin

Perenner

- A1 *Actaea racemosa* / läkesilverax
- A2 *Actaea simplex 'Brunette'* / höstsilverax
- A3 *Armeria maritima* / strandtrift
- A4 *Asarum europaeum* / hasselört
- A5 *Asperula taurina* / skärmåra
- B1 *Bergenia cordifolia 'Vinterglöd'* / hjärtbergenia
- E1 *Epimedium versicolor 'Sulphureum'* / blekgul sockblomma
- F1 *Festuca ovina* / fårsvingel
- G1 *Geranium 'Spinners'* / trädgårdsnäva
- G2 *Gillenia trifoliata* / gillenia
- H1 *Hedera helix 'Enköpings Sparbank'* / murgröna
- H2 *Helleborus foetidus 'Western Flisk'* / klockjulros
- H3 *Hemerocallis 'Corky'* / daglilja
- H4 *Hemerocallis 'Nugget'* / daglilja
- H5 *Heucera villosa* / lönnalunrot
- H6 *Hosta 'Avocado'* / funkia
- H7 *Hosta fortunei 'Francee'* / funkia
- H8 *Hosta 'Guacamole'* / funkia
- H9 *Hosta 'Krossa Regal'* / funkia
- H10 *Hosta 'Purple heart'* / funkia
- H11 *Hosta sieboldiana 'Elegans'* / funkia
- K1 *Kirengeshoma koreana* / koreansk vaxklocka
- L1 *Lysimachia clethroides* / vitlysing
- M1 *Miscanthus sinensis 'Flamingo'* / glansmiskantus
- M2 *Molinia 'Transparent'* / jättetåtel
- P1 *Paeonia (Itoh-Gruppen) 'Barzella'* / itoh-pion

- P2 *Pulsatilla vulgaris 'Blaue glocke'* / backsippa
- R1 *Rodgersia pinnata* / rodgersia
- U1 *Uvularia grandiflora* / guldrams
- W1 *Waldsteinia ternata* / waldsteinia

Lök- och knölväxter

- ♣ 1 *Allium x hollandicum 'Purple Sensation'* / purpurlök
- ♣ 2 *Anemone blanda 'Blue Shades'* / balkansippa
- ♣ 3 *Crocus chrysanthus* / krokus
- ♣ 4 *Erythronium revolutum 'White Beauty'* / hundtandslilja
- ♣ 5 *Galanthus nivalis* / snödroppe
- ♣ 6 *Narcissus 'Pipit'* / narciss
- ♣ 7 *Tulipa humilis 'Little Beauty'* / tulpan
- ♣ 8 *Tulipa tarda* / flocktulpan